

Modulare Großküchengeräteserie Spüle auf geschlossenem Unterbau, einseitige Bedienung, mit Aufkantung

Technisches Datenblatt

 ARTIKEL # _____
 MODELL # _____

NAME # _____

SIS # _____

AIA # _____


588635 (MBZAGBD300)

 thermaline 85 - SINK UNIT
 ON CLOSED BASE, ISIDE
 OPERATION WITH
 BACKSPLASH

Kurzbeschreibung

Artikel Nr. _____

Spülbecken auf geschlossenem Unterbau mit großem Edelstahlhahn. Konstruktion gemäß DIN 18860_2 mit 20 mm Abdeckung mit Tropfnase und 70 mm zurückgesetztem Sockel. Innerer Tragerahmen aus 2 mm und 3 mm Chromnickelstahl 1.4301 für besondere Stabilität. 2 mm Deckplatte aus Chromnickelstahl 1.4301. Konstruktion mit ebenen, reinigungsfreundlichen Flächen. Durch das THERMODUL-Verbindungssystem entsteht bei Aufstellung der Geräte nebeneinander eine fugenlose Arbeitsplatte, und das Eindringen von Schmutz wird verhindert. IPX5 Strahlwasserschutz. Konfiguration: Einseitige Bedienung und rückseitige Aufkantung,

Hauptmerkmale

- Alle wesentlichen Komponenten sind leicht von vorn zugänglich
- THERMODUL Anschlussystem für nahtlose Deckplatte bei Installation von Geräten nebeneinander; so kann kein Schmutz in die Funktionskomponenten eindringen, und die Geräte können für Service oder Austausch leicht abmontiert werden.
- Spritzschutz: IPX5
- Edelstahlhahn.

Konstruktion

- Auf geschlossenem Unterbau.
- 2 mm Deckplatte aus Chromnickelstahl 1.4301.
- Konstruktion gemäß DIN 18860_2 mit 20 mm Tropfnase und 70 mm zurückgesetztem Sockel.
- Flache Oberflächenkonstruktion mit minimalen verdeckten Bereichen zur einfachen Reinigung aller Oberflächen
- Selbsttragende Konstruktion.

Optionales Zubehör

- Verbindungsschiene für Geräte mit Aufkantung PNC 912498
- Portionierbord, 400 mm Länge PNC 912522
- CNS-Portionierbord, 400 mm Länge PNC 912552
- Klappbord PNC 912579
- Klappbord PNC 912580
- Seitenbord PNC 912586
- Seitenbord PNC 912587
- Seitenbord PNC 912588
- CNS-Frontblende, 400 mm Länge PNC 912630
- CNS-Seitensockelblenden links und rechts, für Wandaufstellung, 850 mm Länge PNC 912659
- CNS-Seitensockelblenden links und rechts, für Aufstellung Rücken an Rücken, 1700 mm Länge PNC 912662
- CNS-Sockel, wandstehend, 400 mm Länge PNC 912878
- CNS-Seitenwand rechts, 12,5 mm PNC 913003
- CNS-Seitenwand links, 12,5 mm PNC 913004
- CNS-Rückwand, 400x700 mm PNC 913009
- Endschiene, bündig, links, für Gräte mit Aufkantung PNC 913115
- Endschiene, bündig, rechts, für Gräte mit Aufkantung PNC 913116
- Endschiene (12,5 mm) für Geräte mit Aufkantung, links PNC 913206
- Endschiene (12,5 mm) für Geräte mit Aufkantung, rechts PNC 913207
- U-Profil, Rücken an Rücken t180/85/90 für Geräte mit Aufkantung (Preis pro lfm) PNC 913226

Genehmigung: _____



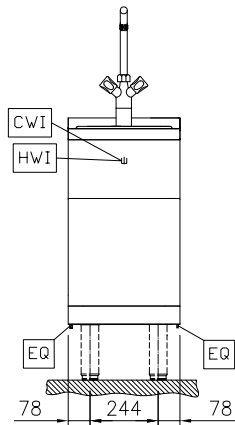
- - NOT TRANSLATED - PNC 913231
- Verstärkte Seitenwand links, nur in Verbindung mit Seitenbord, für Wandaufstellung PNC 913261
- Verstärkte Seitenwand rechts, nur in Verbindung mit Seitenbord, für Wandaufstellung PNC 913262
- - NOT TRANSLATED - PNC 913670
- - NOT TRANSLATED - PNC 913686



Electrolux
PROFESSIONAL

Modulare Großküchengeräteserie Spüle auf geschlossenem Unterbau, einseitige Bedienung, mit Aufkantung

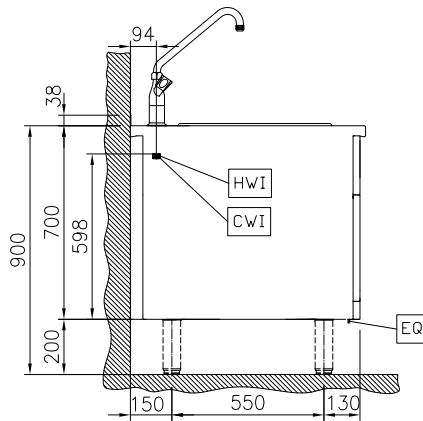
Front



Schlüsselinformation

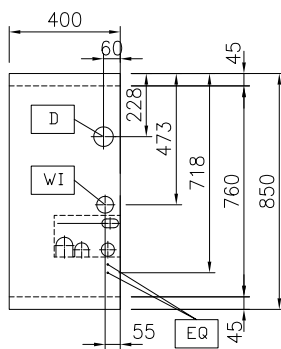
Außenabmessungen, Länge:	
588635 (MBZAGBD300)	400 mm
Außenabmessungen, Tiefe:	850 mm
Außenabmessungen, Höhe:	700 mm
Nettogewicht:	33 kg

Seite



CWI = Kaltwasserzulauf
D = Ablauf
HWI = Warmwasserzulauf

oben



Modulare Großküchengeräteserie
Spüle auf geschlossenem Unterbau, einseitige Bedienung, mit
Aufkantung
Das Unternehmen behält sich das Recht auf Änderungen der Spezifikation vor.